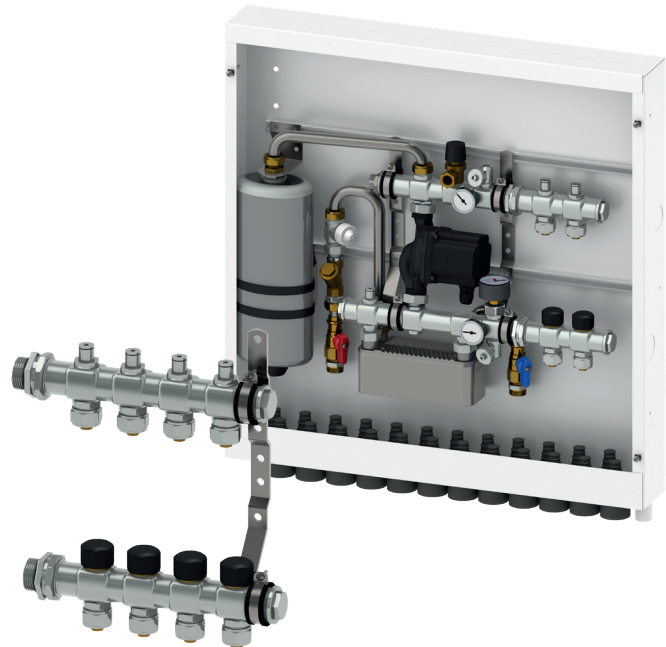
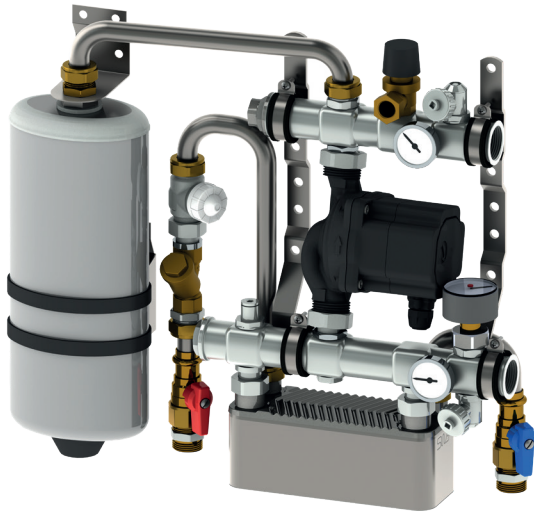


Produktnyhet November 2020

Golvvärme • Markvärme
Värmeväxlarpaket TMix[®]E



Kompakt värmeväxlarpaket med eller utan skåp

Värmeväxlarpaket TMix[®] E har 30 plåtars värmeväxlare och ett 2 liters expansionskärl. Den är lämplig där ett kompakt montage önskas och man vill separera delar av systemet från övrig anläggning. Det ersätter Thermotechs tidigare modeller av värmeväxlarpaket.

Uppvärmning: Max yta 150 m² (50W/m², T = 5°C)
Uterum: Max yta 120 m² (100W/m², T = 8°C)
Snösmältning: Max yta 80 m² (300W/m², T = 15°C)

Värmeväxlarpaket TMix[®] E kan användas för exempelvis:

- Snösmältning vid entréer, uppfarter, gångvägar, ramper, parkeringsplatser och idrottsplatser.
- Golvvärme i uterum.
- Golvvärme i garage.
- Golvvärme i flervåningshus och vindsvåningar. Varje våning blir en sluten enhet, vilket underlättar vid underhåll och minimerar skadorna vid ev. läckage.
- Att ta till vara spillvärme från kylprocesser, t. ex. kyldiskar.

Värmeväxlarpaketet kan kopplas direkt mot Thermotechs värmeväxlarfördelare i storlekarna 1 – 6 slingor.

Det ryms i Thermotechs golvvärmeskåp med 95 mm djup och läckageindikering. Det finns möjliga genomföringar i botten, i sidan och ovanifrån. Skåpets rörgenomföringar kan enkelt anpassas till olika rördimensioner. Front med ram beställs separat.

För enklast möjliga installation beställs värmeväxlarpaketet med fördelare färdigmonterad i skåp (Thermotech Prefab).

Värmeväxlarpaket TMix[®] E kan utrustas med olika regleralternativ så som självverkande termostat (luft eller vatten), trådlös eller trådbunden rumsreglering, individuell slingstyrning samt snö- och issmältning.

För mer information:

Mattias Lundberg
Utvecklingsingenjör, Thermotech Scandinavia AB
090-699 20 13
mattias.lundberg@thermotech.se