



# Produktnyhet September 2021

Thermotech MultiSystem™

## Väggdosa

### Flexibel och smidig väggdosa i egen design - många olika anslutnings- och monteringsmöjligheter

Thermotechs nya väggdosa i egen design används som alternativ till väggbockfixtur när installation görs i tunna väggar eller där separata anslutningskopplingar önskas. Den finns för både klämringsskoppling (15 och 16 mm) och presskoppling (16 mm).

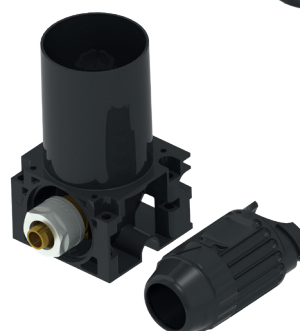
Väggdosan är anpassad för montage i väggar med regler från 45 mm och uppåt. Den kan fästas direkt mot regel, med montageplåt eller montagedistans. Montagedistans används för att få ett visst cc-mått mellan väggdosorna när infästning sker mot träregel. Montageplåtar monteras mellan väggreglar och dosan fästs i skenor med önskat cc-mått.

En unik fördel är möjligheten till rörbyte även med presskoppling. Den släta stosen ger god kontakt mot tätskiktmembran. Väggdosan har separat skyddsrörshylsa för 25 mm som gör det enkelt att ansluta skyddsrör.

Till väggdosan finns tre olika varianter av anslutningskopplingar för att smidigt kunna ansluta olika blandare, WC-stol och även mot rör vid synlig rördragning.

### APPLIKATIONSEXEMPEL

1. Väggdosan monterad i badrum för senare anslutning av duschblandare. Här används lämpligast montageskena cc 150/160 mm som monteras mellan väggreglar.
2. Anslutning av WC kräver endast en väggdosa vilket möjliggör skruvmontage direkt mot väggregel.
3. I kommod önskas anslutning av både kall- och varmvatten och exempelvis ett cc-mått av 100 mm. Det löses med montagedistans cc 100 mm.



Med klämringsskoppling



Med presskoppling

### För mer information:

Erik Löwgren  
Produktansvarig, Thermotech Scandinavia AB  
090-699 20 14  
erik.lowgren@thermotech.se

