

Låg ljudnivå, hög tillförlitlighet och verkningsgrad samt servicevänlighet och standardkomponenter från kända leverantörer är utmärkande för aggregaten som är avsedda för köldbärare +4-30°C. För process- applikationer finns lågtemperatur utförande ned till -15°C..

Semihemetiska Inverter Skruvkompressorer

Intern oljeavskiljare. Oljenivåvakt, Vevhusvärmare. Suggaskylad elmotor för P.W-start med inbyggd motorskydd. Högtryckspressostat. Hög- och lågtrycks-tryckgivare. Avstängningsventiler. Steglös Kapacitetsreglering (25) 50-100% via slidventil. Intern säkerhetsventil mellan hög och lågtrycksida enligt EN 60335-2-34. Kompressorn är monterad på vibrationsdämpande gummikuddar för att minimera ljud och vibrationer.

Köldmediekrets

Torkfilter, synglas, avstängningsventil i vätskeledning och elektronisk expansionsventil. Säkerhetsventiler. Köldmedium R1234ze (GWP = 1) lätt brännbart.



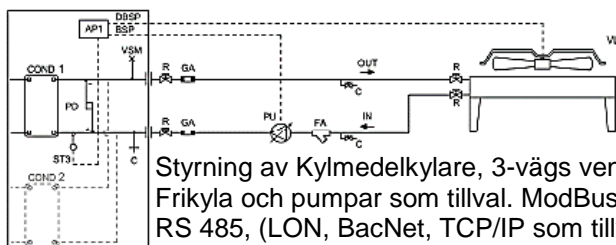
Chassi

Pulverlackerad (vit RAL 9018), kraftiga stålprofiler, vibrationsdämpare och lyftöglor samt ljudisolerad inklädnad som tillval.



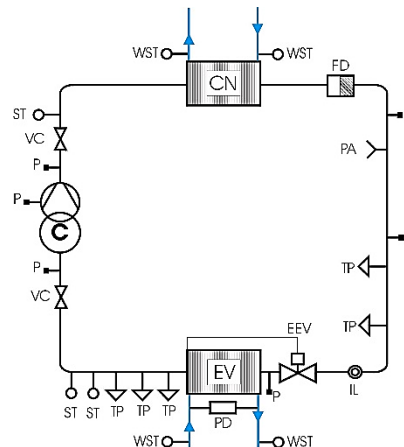
Microprocessor

Display för Kontroll/reglering av börvärden, tryck, drifttidmätare samt larmlog.



Elutrustning

Kontaktormotorskydd för kompressor, Säkringar, Fasföljdskydd, Huvudbrytare. Transformator för manöverspänning, Plintar för externt summalarm, yttre föreglingar. Energimätare som tillval



Förångare och Kondensor

Värmeväxlarna är hellödda plattvärmeväxlare tillverkade i rostfritt stål AISI 316, isolerade för att reducera värmeförluster och förhindra kondens på förångaren.

En differensstrycksvakt, installerad mellan inkommande och utgående köldbärare på förångaren, stoppar kompressorn utifall köldbärarflödet är för lågt. Victualic röranslutningar



Kylmedelkylda Vätskekyllaggregat Performo2 SW ie 150-360 kW

Kyl AMA PAK 5212

Performo2 SW			Storlek	0150	0170	0200	0260	0300	0360							
Kyleffekt Q_2			Eleffekt E_t	Q_2	E_t	Q_2	E_t	Q_2	E_t	Q_2	E_t	Q_2	E_t			
K Ö L D B Ä R A R E U T °C	5	K Y L M E D E L U T °C	35	kW	138	34	161	39	188	46	243	57	275	71	328	83
	7				150	35	175	39	205	46	263	58	298	72	354	84
	9				164	35	191	40	222	47	284	58	321	72	383	84
	12				185	36	215	41	251	48	317	58	358	73	427	85
	5		40	kW	129	38	150	44	175	51	229	62	261	77	310	90
	7				141	38	164	44	191	52	249	63	282	77	336	91
	9				153	39	179	44	208	52	269	63	305	78	363	91
	12				174	39	202	45	236	53	301	64	341	79	407	92
	5		45	kW	119	43	140	49	163	57	216	67	247	82	293	97
	7				131	43	153	49	178	58	235	68	267	83	318	98
	9				143	43	166	49	194	58	254	68	289	84	344	99
	12				162	44	189	50	220	59	285	69	324	85	386	100
Årsverkningsgrad			SEER	5,53	5,63	5,67	6,90	6,83	6,65							
Kapacitetsreglering			%	45-100	45-100	45-100	35-100	30-100	25-100							
Driftström			max	A	88	88	106	145	169	206						
			emax	A	101	125	145	169	206	246						
KB-flöde			V_{2n}	m ³ /h	26	30	35	45	51	61						
Tryckfall			dp_{2n}	kPa	19	18	21	18	17	19						
KM-flöde			V_{1n}	m ³ /h	32	37	44	56	64	76						
Tryckfall			dp_{1n}	kPa	26	26	30	22	22	25						
Ljudeffekt std / LN			dB(A)	87 / 83	88 / 84	88 / 84	91 / 87	93 / 89	95 / 91							
Ljudtryck std / LN			dB(A)	71 / 67	72 / 67	72 / 67	74 / 70	78 / 73	76 / 71							
Köldmediemängd			kg	20	23	25	46	54	59							
Vattenanslutningar			DN	65- 2 1/2"	VICTAULIC 80 - 3"			100 - 4"								
Längd			a	1500			1850	2050								
Djup			b	750			790									
Höjd			c	1690			2050									
Vikt (drift) ca:			kg	1208	1244	1354	2069	2186	2255							

