

Låg ljudnivå, hög tillförlitlighet och verkningsgrad samt servicevänlighet och standardkomponenter från kända leverantörer är utmärkande för aggregaten som är avsedda för köldbärare +4-25°C. För process- applikationer finns lågtemperatur utförande ned till -15°C.

Semihemetisk Inverter Skruvkompressorer

Med variabelt Vi och påbyggd frekvensomriktare för kapacitetsreglering 30-100%. Intern oljeavskiljare Oljenivåvakt, Vevhusvärmare. Högtrycks-pressostat. Hög- och lågtrycksgivare Avstängningsventil. Intern säkerhetsventil mellan hög och lågtrycksida enligt EN 60335-2-34. Kompressorn är monterad på vibrationsdämpande gummikuddar för att minimera ljud och vibrationer. Extra ljudisolering som tillval

Köldmediets

Torkfilter, synglas, avstängningsventil i vätskeledning och elektronisk expansionsventil. Säkerhetsventiler. Köldmedium R513A (GWP = 573) A1L ej brännbart.



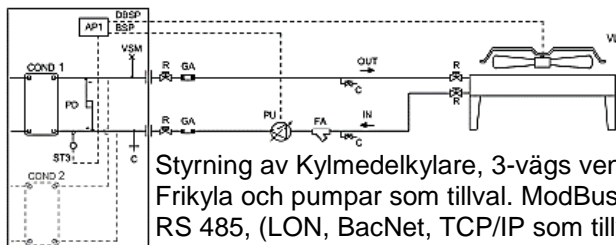
Chassi

Pulverlackerad (vit RAL 9018), kraftiga stålprofiler, vibrationsdämpare och lyftöglor samt ljudisolerad inklädnad som tillval.



Microprocessor

Display för Kontroll/reglering av börvärden, tryck, drifttidmätare samt larmlog.

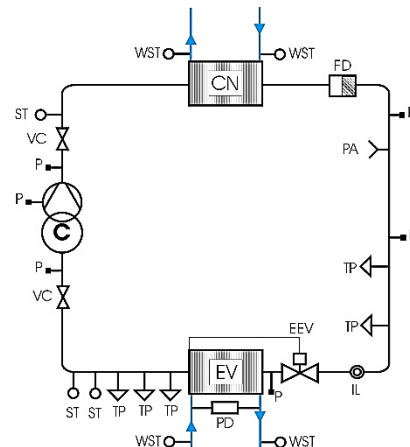


Styrning av Kylmedelkylare, 3-vägs ventil, Frikyla och pumpar som tillval. ModBus RS 485, (LON, BacNet, TCP/IP som tillval)



Elutrustning

Kontaktormotorskydd för kompressor, Säkringar, Fasföljdskydd, Huvudbrytare. Transformator för manöverspänning, Plintar för externt summalarm, yttre föreglingar. Energimätare som tillval.



Förångare och Kondensator

Värmeväxlarna är hellödda plattvärmeväxlare tillverkade i rostfritt stål AISI 316, isolerade för att reducera värmeförluster och förhindra kondens på förångaren.

En differensstrycksvakt, installerad mellan inkommande och utgående köldbärare på förångaren, stoppar kompressorn utfall köldbärarflödet är för lågt. Victualic röranslutningar



Kylmedelkylda Vätskekyllaggregat *Performo2 SW ib* 200-400 kW

Kyl AMA PAK 5212

Performo2 SW ib			Storlek	0200		0230		0270		0340		0400		
Kyl effekt Q_2			Eleffekt E_t	Q_2	E_t	Q_2	E_t	Q_2	E_t	Q_2	E_t	Q_2	E_t	
K Ö L D B Ä R A R E U T °C	5	K Y L M E D E L U T °C	35	kW	189	47	216	55	254	63	317	74	369	91
	7				205	48	234	55	276	64	343	75	399	92
	9				222	48	254	55	299	64	370	75	430	93
	12				250	49	286	56	337	65	414	76	481	94
	5		40	kW	176	53	201	61	238	71	301	81	352	98
	7				192	53	219	62	259	72	326	81	380	100
	9				209	54	238	62	281	72	352	82	411	101
	12				235	54	269	63	317	73	394	84	459	103
	5		45	kW	164	59	187	68	221	79	284	87	333	106
	7				179	59	204	69	241	80	308	89	361	108
	9				195	60	222	69	262	80	333	90	390	109
	12				220	60	251	70	296	81	374	91	437	112
Årsverkningsgrad			SEER	5,74		5,74		5,86		6,54		6,53		
Kapacitetsreglering			%	45-100		45-100		45-100		35-100		30-100		
Driftström	max	A	101		106		145		145		206			
	emax	A	101		125		145		206		246			
KB-flöde	V_{2n}	m^3/h	35		40		47		59		68			
Tryckfall	dp_{2n}	kPa	21		23		23		20		20			
KM-flöde	V_{1n}	m^3/h	44		50		59		72		85			
Tryckfall	dp_{1n}	kPa	33		37		37		29		31			
Ljudeffekt std / LN		$dB(A)$	87 / 83		88 / 84		88 / 84		91 / 87		95 / 90			
Ljudtryck std / LN		$dB(A)$	71 / 67		72 / 67		72 / 67		74 / 70		78 / 73			
Köldmediemängd		kg	23		25		32		51		59			
Vattenanslutningar		DN	VICTAULIC 80 - 3"								100-4"			
Längd	a	mm	1500				1650		1850		2050			
Djup	b		750				790		790		790			
Höjd	c		1690				1690		1690		1690			
Vikt (drift) ca:			kg	1249		1265		1451		2137		2241		

