

Låg ljudnivå, hög tillförlitlighet och verkningsgrad samt servicevänlighet och standardkomponenter från kända leverantörer är utmärkande för aggregaten som är avsedda för köldbärare +4 - +30°C. För process- applikationer finns lågtemperatur utförande ned till -15°C.

### Semihermetiska Skruvkompressorer

Intern oljeavskiljare. Oljenivåvakt, Vevhusvärmare. Suggaskylt elmotor för P.W-start med inbyggd motorskydd. Högtryckspressostat. Hög- och lågtrycks-tryckgivare. Avstängningsventiler. Steglös Kapacitetsreglering (25) 50-100% via slidventil. Intern säkerhetsventil mellan hög och lågtrycksida enligt EN 60335-2-34. Kompressorn är monterad på vibrationsdämpande gummikuddar för att minimera ljud och vibrationer.

### Köldmediets

Torkfilter, synglas, avstängningsventil i vätskeledning och elektronisk expansionsventil. Säkerhetsventiler. Köldmedium R1234ze (GWP = 1) A2L lätt brännbart.



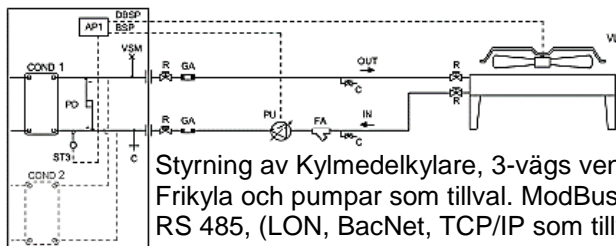
### Chassi

Pulverlackerad (vit RAL 9018), kraftiga stålprofiler, vibrationsdämpare och lyftöglor samt ljudisolerad inklädnad som tillval.



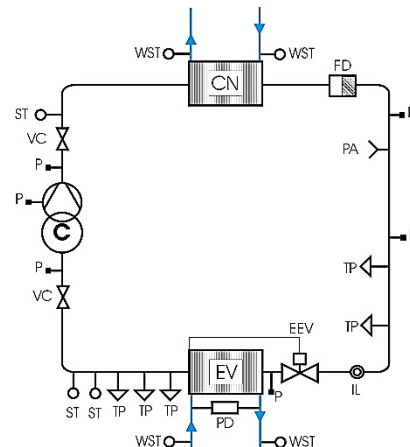
### Microprocessor

Display för Kontroll/reglering av börvärden, tryck, drifttidmätare samt larmlog.



### Elutrustning

Kontaktormotorskydd för kompressor, Säkringar, Fasföljdskydd, Huvudbrytare. Transformator för manöverspänning, Plintar för externt summalarm, yttre föreglingar. Energimätare som tillval



### Förångare och Kondensor

Värmeväxlarna är hellödda plattvärmeväxlare tillverkade i rostfritt stål AISI 316, isolerade för att reducera värmeförluster och förhindra kondens på förångaren.

En differensstrycksvakt, installerad mellan inkommande och utgående köldbärare på förångaren, stoppar kompressorn utfall köldbärarflödet är för lågt. Victualic röranslutningar



Performo2 SW			Storlek	0140		0160		0180		0210		0250		0280		
Kyleffekt $Q_2$			Eleffekt $E_t$	$Q_2$	$E_t$	$Q_2$	$E_t$	$Q_2$	$E_t$	$Q_2$	$E_t$	$Q_2$	$E_t$	$Q_2$	$E_t$	
K Ö L D B Ä R A R E U T °C	5	K Y L M E D E L U T °C	35	kW	129	29	150	33	167	37	195	46	229	53	261	59
	7				140	29	162	34	180	38	210	47	248	54	282	60
	9				152	30	175	34	196	39	228	47	268	55	306	60
	12				171	31	196	35	220	40	256	48	301	56	344	62
	5		40	kW	122	31	140	36	156	41	184	50	217	58	246	63
	7				132	32	152	37	170	41	199	50	235	59	266	64
	9				143	32	164	37	184	42	215	51	255	60	288	65
	12				161	33	185	38	207	43	242	51	287	61	325	67
	5		45	kW	114	34	130	40	146	44	173	54	204	63	231	69
	7				124	35	141	40	159	45	187	54	222	64	251	70
	9				134	35	153	41	172	46	202	55	241	65	271	71
	12				152	36	173	41	195	47	228	56	272	66	306	72
Årsverkningsgrad			SEER	5,22		5,59		5,37		5,21		5,24		5,60		
Driftström			max	A	125		145		152		180		198		221	
Startström				A	298		373		405		434		530		587	
KB-flöde			$V_{2n}$	$m^3/h$	24		28		31		36		43		48	
Tryckfall			$dp_{2n}$	kPa	16		16		17		15		16		15	
KM-flöde			$V_{1n}$	$m^3/h$	29		34		38		44		52		59	
Tryckfall			$dp_{1n}$	kPa	23		22		23		18		20		19	
Ljudeffekt std / LN			dB(A)		85 / 81		85 / 81		84 / 80		89 / 85		88 / 84		89 / 85	
Ljudtryck std / LN			dB(A)		69 / 64		69 / 64		68 / 63		72 / 68		71 / 67		72 / 68	
Köldmediemängd			kg		20		23		25		41		46		54	
Vattenanslutningar			DN		65- 2 1/2"		VICTAULIC 80 - 3"						100 - 4"			
Längd			a	mm	1500				1700		1850		2050			
Djup			b		750											
Höjd			c		1690				2050							
Vikt (drift) ca:			kg		1188		1240		1344		1982		2045		2156	

