

Låg ljudnivå, hög tillförlitlighet och verkningsgrad samt servicevänlighet och standardkomponenter från kända leverantörer är utmärkande för aggregaten som är avsedda för köldbärare +4-25°C. För process- applikationer finns lågtemperatur utförande ned till -15°C.

Semihermetiska Skruvkompressorer

Intern oljeavskiljare. Oljenivåvakt, Vevhusvärmare. Suggaskylt elmotor för P.W-start med inbyggd motorskydd. Högtryckspressostat. Hög- och lågtrycks-tryckgivare. Avstängningsventiler. Steglös Kapacitets-reglering (25) 50-100% via slidventil. Intern säkerhetsventil mellan hög och lågtrycksida enligt EN 60335-2-34. Kompressorn är monterad på vibrationsdämpande gummikuddar för att minimera ljud och vibrationer.

Köldmediekrets

Torkfilter, synglas, avstängningsventil i vätskeledning och elektronisk expansionsventil. Säkerhetsventiler. Köldmedium R513A (GWP = 573) A1L ej brännbart.



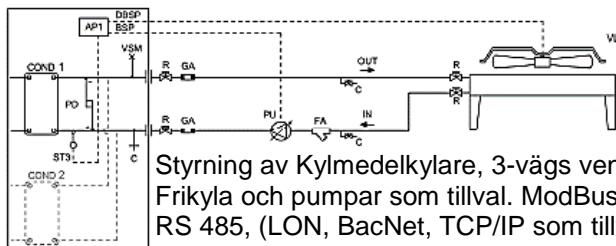
Chassi

Pulverlackerad (vit RAL 9018), kraftiga stålprofiler, vibrationsdämpare och lyftöglor samt ljudisolerad inklädnad som tillval.



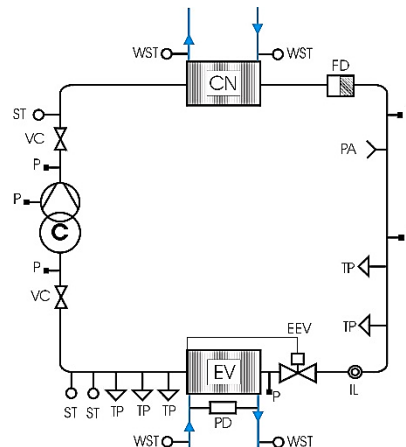
Microprocessor

Display för Kontroll/reglering av börvärden, tryck, drifttidmätare samt larmlog.



Elutrustning

Kontaktormotorskydd för kompressor, Säkringar, Fasföljdskydd, Huvudbrytare. Transformator för manöverspänning, Plintar för externt summalarm, yttre föreglingar. Energimätare som tillval



Förångare och Kondensor

Värmeväxlarna är hellödda plattvärmeväxlare tillverkade i rostfritt stål AISI 316, isolerade för att reducera värmeförluster och förhindra kondens på förångaren.

En differensstrycksvakt, installerad mellan inkommande och utgående köldbärare på förångaren, stoppar kompressorn utfall köldbärarflödet är för lågt. Victualic röranslutningar



Performo2 SW			Storlek	190		220		250		290		350		390		
Kyleffekt Q_2			Eleffekt E_t	Q_2	E_t	Q_2	E_t	Q_2	E_t	Q_2	E_t	Q_2	E_t	Q_2	E_t	
K Ö L D B Ä R A R E U T °C	5	K Y L M E D E L U T °C	35	kW	180	39	203	45	231	50	264	62	319	72	359	79
	7				195	39	220	46	251	51	285	63	345	73	387	80
	9				211	40	237	46	272	52	308	64	372	74	418	81
	12				237	41	265	48	307	53	345	67	415	75	467	83
	5		40	kW	170	43	190	49	217	55	247	69	301	79	338	87
	7				184	43	206	50	236	56	267	69	326	80	365	88
	9				199	44	223	51	256	57	289	71	352	81	394	89
	12				224	45	250	52	289	58	324	73	394	83	441	91
	5		45	kW	159	47	176	54	203	61	230		282	88	317	96
	7				172	48	191	55	220	61	249	77	306	89	342	97
	9				187	48	207	56	240	62	269	78	331	90	370	98
	12				211	49	234	57	271	63	303	81	372	91	415	100
Årsverkningsgrad			SEER	5,50		5,56		5,54		5,26		5,45		5,80		
Driftström			max	A	125		145		152		180		198		221	
Startström				A	298		373		405		434		530		587	
KB-flöde			V_{2n}	m^3/h	34		38		43		49		59		66	
Tryckfall			dp_{2n}	kPa	19		21		19		21		20		19	
KM-flöde			V_{1n}	m^3/h	41		46		52		60		72		81	
Tryckfall			dp_{1n}	kPa	29		32		30		32		30		28	
Ljudeffekt std / LN			dB(A)		85 / 81		85 / 81		84 / 80		89 / 85		88 / 84		89 / 85	
Ljudtryck std / LN			dB(A)		69 / 64		69 / 64		68 / 63		72 / 68		71 / 67		72 / 68	
Köldmediemängd			kg		23		25		32		41		51		59	
Vattenanslutningar			DN		VICTAULIC 80 - 3"										100 - 4"	
Längd			a	mm	1500				1650		1700		1850		2050	
Djup			b		750											
Höjd			c		1690								2050			
Vikt (drift) ca:			kg		1229		1260		1427		1982		2113		2212	

