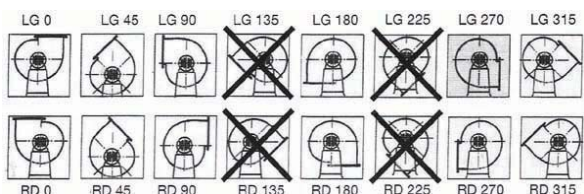
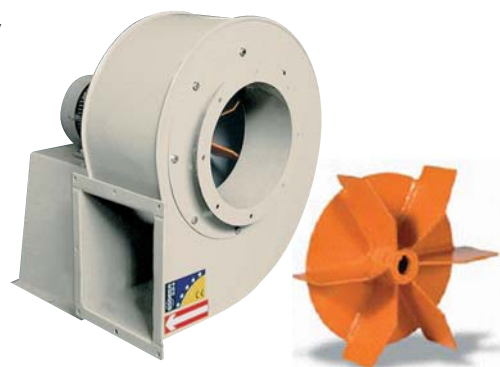


Radialfläkt för materialtransport CMT



Avsedd för transport av damm och partiklar. Fläkthus i stålplåt med antikorrosiv värmebeständig epoxilack. Fläkthjul med raka skovlar.
Asynkronmotor, trefas, 230/400V- 50Hz, från 4kw 400/690V.
Skyddsklass IP 55, isolationsklass F. Max lufttransporttemperatur +120° C.
På begäran: ATEX II 2 G/D EEx e eller d, med remdrift.



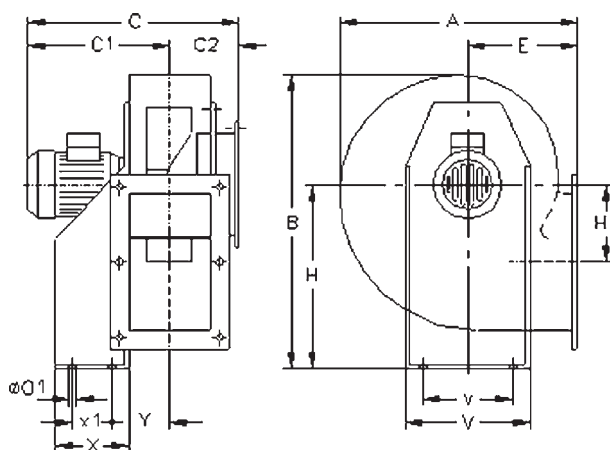
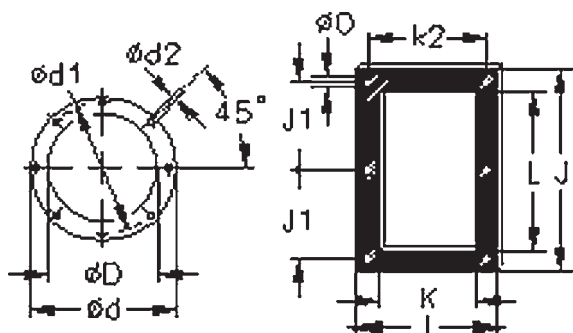
Fläktarna levereras i position LG 270 om inget annat anges vid beställning.

Teknisk data

Typ	Max.flöde m ³ /h	Max.tryck Pa	Ex.arb.punkt m ³ /h - Pa	Ljud dB (A)	Max.effekt kW	Max.ström Amp*	Varvtal r/ min	Vikt kg
CMT-922-2T	2180	850	1600 - 500	71	1,1	2,4	2900	22
CMT-922-4T	1080	220	500 - 180	66	0,55	1,45	1480	20
CMT-1025-2T	2850	1250	2000 - 600	74	1,5	3,25	2900	31
CMT-1025-4T	1390	270	1000 - 120	70	0,55	1,45	1470	27
CMT-1128-2T	4500	1600	3000 - 800	76	2,2	4,6	2900	37
CMT-1128-4T	2250	350	1500 - 150	72	0,55	1,45	1460	30
CMT-1231-2T-4	5220	2000	4000 - 1000	78	3	6,1	2900	53
CMT-1231-2T-5,5	6300	2000	5000 - 700	79	4	7,7	2900	70
CMT-1231-4T	3000	480	2000 - 220	73	1,1	2,65	1470	43
CMT-1435-2T-7,5	7800	2700	6000 - 1400	85	5,5	10,5	2930	86
CMT-1435-2T-10	8260	2700	7000 - 1200	87	7,5	13,9	2900	95
CMT-1435-4T	4175	590	3000 - 300	76	2,2	4,9	1470	62
CMT-1640-2T-7,5	5600	3300	7000 - 1000	88	5,5	10,5	2950	96
CMT-1640-2T-10	9600	3300	7000 - 1200	90	7,5	13,9	2950	105
CMT-1640-4T	4800	700	3500 - 380	77	2,2	4,9	1450	78
CMT-1845-2T-10	5000	4050	4000 - 3700	89	7,5	13,9	2900	155
CMT-1845-2T-15	10500	4050	9000 - 2700	91	11	20	2900	183
CMT-1845-2T-20	13000	4050	10000 - 2500	94	15	26,5	2900	194
CMT-1845-4T	8200	900	6000 - 400	80	4	8,3	1470	144
CMT-2050-2T-25	8500	4200	7000 - 4300	98	18,5	32	2900	225
CMT-2050-2T-30	13600	4200	12000 - 4300	99	22	39	2900	275
CMT-2050-4T	11300	1250	9000 - 380	85	5,5	11,4	1430	160

* Vid 400V.

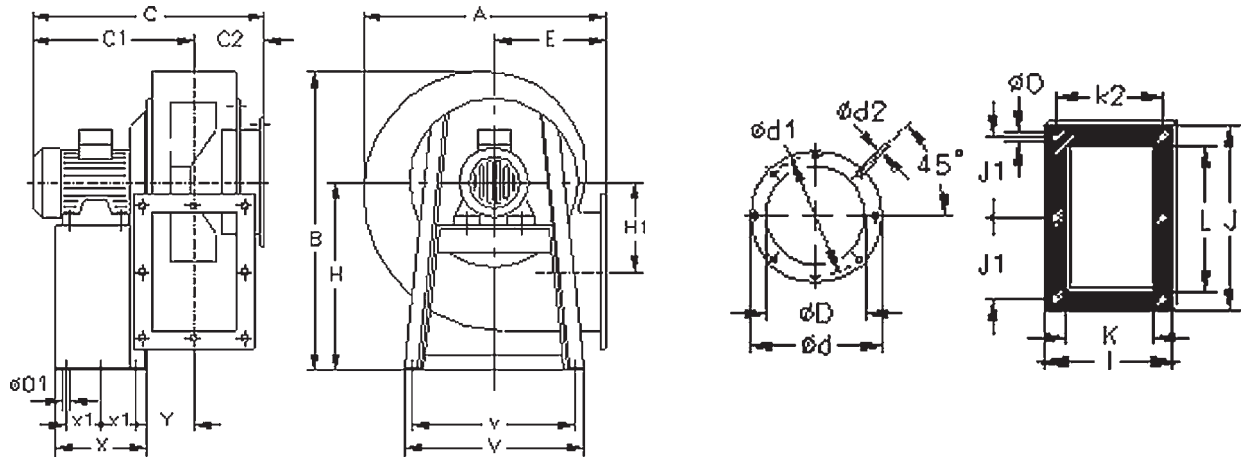
Mått CMT-922 till CMT-1231 (mm)



Typ	A	B	C	C1	C2	ØD	Ød	Ød1	Ød2	E	H	H1	I	J	J1	K	k2	L	ØO	ØO1	V	v	X	x1	Y
CMT-922	389	455	416	309	107	170	244	210	9,5	180	280	134	204	283	128	140	180	215	9,5	10,5	290	220	114	50	105
CMT-1025-2T	427	503	490	370	121	190	264	230	9,5	197	310	144	229	313	145	165	205	250	9,5	12,5	315	228	134	74	116
CMT-1025-4T	427	503	442	322	121	190	264	230	9,5	197	310	144	229	313	145	165	205	250	9,5	12,5	315	228	134	74	116
CMT-1128-2T	472	553	505	377	128	210	284	249	9,5	216	340	152	244	364	170	180	220	297	9,5	12,5	348	245	144	95	123
CMT-1128-4T	472	553	457	329	128	210	284	249	9,5	216	340	152	244	364	170	180	220	297	9,5	12,5	348	245	144	95	123
CMT-1231-2T-4	526	630	555	417	138	240	305	275	9,5	238	390	180	264	383	180	200	240	320	12	13	382	322	183	140	126
CMT-1231-2T-5,5	526	630	578	440	138	240	305	275	9,5	238	390	180	264	383	180	200	240	320	12	13	382	322	183	140	126
CMT-1231-4T	526	630	525	387	138	240	305	275	9,5	238	390	180	264	383	180	200	240	320	12	13	382	322	183	140	126

Vi förbehåller oss rätten till ändringar utan föregående meddelande.

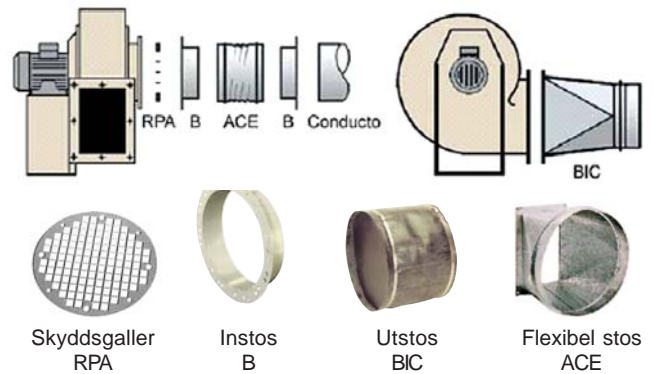
Mått CMT-1435 till CMT-2050 (mm)



Typ	A	B	C	C1	C2	ØD	Ød	Ød1	Ød2	E	H	H1	I	J	J1	K	k2	L	ØO	ØO1	V	v	X	x1	Y
CMT-1435-2T	574	715	649	492	157	270	344	310	9,5	250	445	243	292	343	159	228	133	280	12	12	456	420	333	137	150
CMT-1435-4T	574	715	588	431	157	270	344	310	9,5	250	445	243	292	343	159	228	133	280	12	12	456	420	333	137	150
CMT-1640-2T	634	799	673	504	169	270	344	310	9,5	270	495	271	336	404	185	250	150	321	12	12	500	460	327	134	163
CMT-1640-4T	634	799	612	443	169	270	344	310	9,5	270	495	271	336	404	185	250	150	321	12	12	500	460	327	134	163
CMT-1845-2T-10	711	901	712	521	191	350	434	395	9,5	302	560	305	370	444	202	284	164	361	12	12	538	502	340	140	180
CMT-1845-2T-15	711	901	817	626	191	350	434	395	9,5	302	560	305	370	444	202	284	164	361	12	12	538	502	420	180	180
CMT-1845-2T-20	711	901	817	626	191	350	434	395	9,5	302	560	305	370	444	202	284	164	361	12	12	538	502	420	180	180
CMT-1845-4T	711	901	674	483	191	350	434	395	9,5	302	560	305	370	444	202	284	164	361	12	12	538	502	340	140	180
CMT-2050-2T-25	797	987	855	643	213	375	480	450	11	345	610	313	411	544	250	315	183	451	12	12	653	615	435	188	196
CMT-2050-2T-30	797	987	979	767	213	375	480	450	11	345	610	313	411	544	250	315	183	451	12	12	653	615	435	188	196
CMT-2050-4T	797	987	750	538	213	375	480	450	11	345	610	313	411	544	250	315	183	451	12	12	653	615	435	188	196

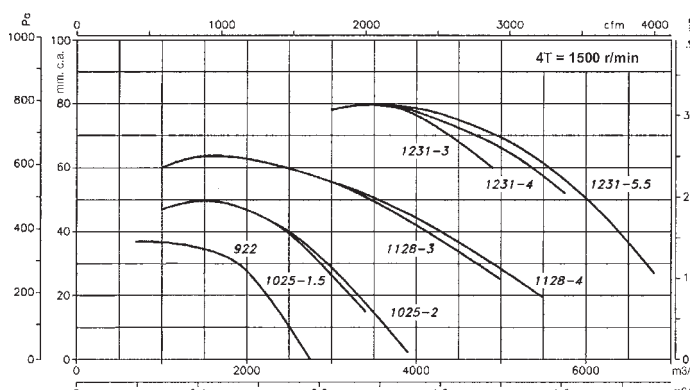
Tillbehör

Typ	Skyddsgaller	Instos	Utstos	Flexibel stos
	RPA	B	BIC	ACE
CMT-922	RPA-23	B-180	BIC-922-T	ACE-180
CMT-1025	RPA-25	B-200	BIC-1025-T	ACE-200
CMT-1128	RPA-28	B-224	BIC-1128-T	ACE-224
CMT-1231	RPA-31	B-250/1	BIC-1231-T	ACE-250
CMT-1435	RPA-35	B-280/1	BIC-1435-T	ACE-280
CMT-1640	RPA-35	B-280/1	BIC-1640-T	ACE-280
CMT-1845	RPA-42	B-355/3	BIC-1845-T	ACE-355
CMT-2050	RPA-47	B-400/3	BIC-2050-T	ACE-400

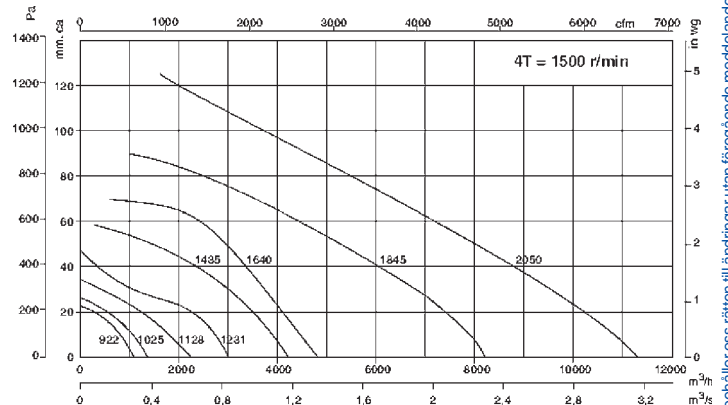


Flödesdiagram

2-poliga motorer



4-poliga motorer



Vi förbehåller oss rätten till ändringar utan föregående meddelande.