

Kanalfläktar ETALINE EC

ETALINE EC är en serie högeffektiva kanalfläktar i kompakt design med energibesparande EC-motor. Lämplig för utsug ifrån industrin från t.ex. lagerlokaler, maskiner och i ventilationssystem. Motorns inverkan på luftflödet är låg och motorn är i vissa utförnaderna helt skild ifrån luftströmmen. Spänning V och frekvens Hz, se data-tabellen. Till EL400-710 skall alltid reglage ECC beställas separat. Skyddsklass IPX4. Fäste ingår. Fläkthus i plast har EL150-160-200 och övriga i aluminium. Temperaturområde stl 150-200 från -15°C och övriga storlekar från -25°C. Angiven max temperatur-tålighet gäller vid fullt varvtal, se tabell. Finns i fler varianter som Etaline..E för reglering med trafo eller Etaline..FC för frekvensstyrning.



EL 150-160-200

Teknisk data

Typ	Spänning V	Max. flöde m ³ /h	Max. tryck Pa	Ex.arb.punkt m ³ /h - Pa	Effekt watt	Styrsignal	Ljud dB(A)**	Max. ström Amp	Max Temp+°C
EL 150L EC 01	230V1~	940	550	565 - 420	180	0-10V	75/77/70	0,9	40
EL 160L EC 01	230V1~	990	560	610 - 450	178	0-10V	76/74/68	0,9	40
EL 200L EC 01	230V1~	1070	570	670 - 470	171	0-10V	78/79/68	0,8	40
EL 400 EC 01	230V1~	7120	1400	4800 - 730	1540	ECC*	85/91/78	8,8	80
EL 450 EC 01	230V1~	8670	1200	5700 - 750	1700	ECC*	81/91/78	9,9	55
EL 500 EC 01	400V3~	10870	1160	6700 - 720	1850	ECC*	84/92/78	3,3	55
EL 560 EC 01	400V3~	13080	1160	8500 - 670	2450	ECC*	90/93/82	4,4	50
EL 630 EC 01	400V3~	15100	890	8900 - 630	2250	ECC*	88/90/81	3,8	50
EL 710 EC 01	400V3~	20200	1050	13300 - 640	3100	ECC*	88/92/80	5,7	80

* ID på elektroniska motorreglaget. Se i tillbehörstabellen nedan för mer info.

**inlopp/utlopp/omgivning.

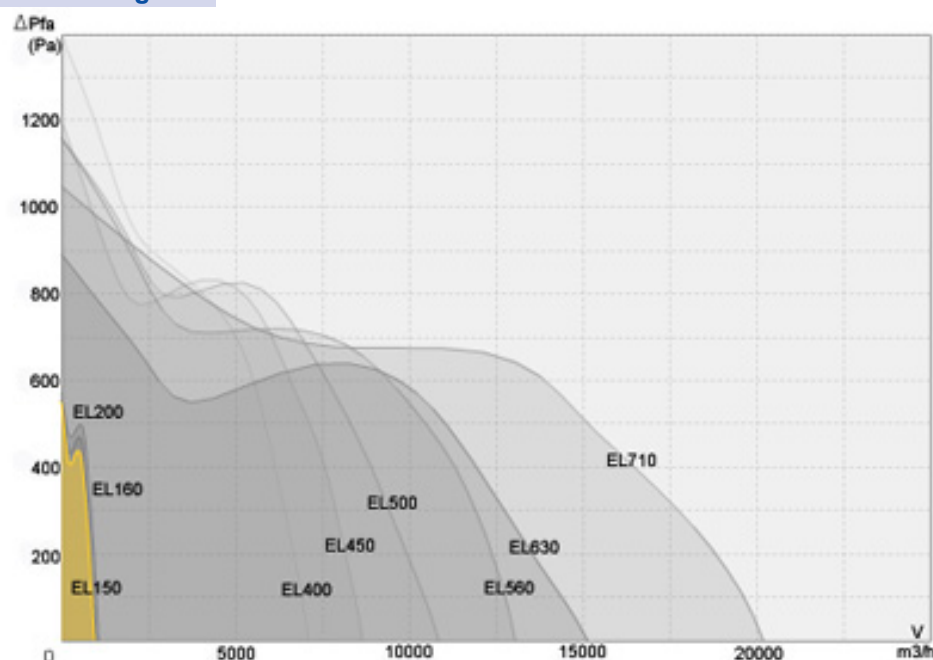
Tillbehör

Typ	Reglage 4A/250Vac - 10A/12Vdc	EC-reglage IP20 Variabel hstgh.*	Arbetsbrytare utanpåliggande	Fästklammer (1set=2st)	Skyddsgaller inlopp
EL 150L	MTP10	X	GS 03	VM 150	SG 150 01
EL 160L	MTP10	X	GS 03	VM 160	SG 160 01
EL 200L	MTP10	X	GS 03	VM 200	SG 200 01
EL 400	X	ECC 14 01*	GS 03	VM 400	SG 400 02
EL 450	X	ECC 14 01*	GS 03	VM 450	SG 450 02
EL 500	X	ECC 20 01*	GS 03	VM 500	SG 500 02
EL 560	X	ECC 30 01*	GS 03	VM 560	SG 560 02
EL 630	X	ECC 30 01*	GS 03	VM 630	SG 630 02
EL 710	X	ECC 45 01*	GS 03	VM 710	SG 710 02

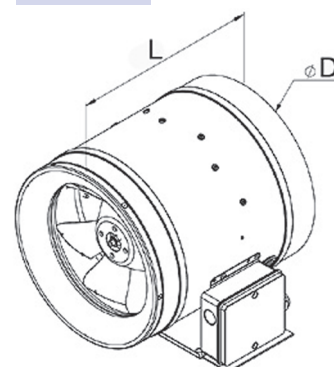
* ECC 14 (IN 230V 1~, 50/60Hz) ECC 20-30-45 (IN 400V 3~, 50/60Hz)



Flödesdiagram



Mått mm



Typ	Ø D	L	Ø tjocklek
EL 150	148,7	260	237,6
EL 160	158,7	260	237,6
EL 200	198,7	245	237,6
EL 400	403	416	403
EL 450	453	467	453
EL 500	504	515	504
EL 560	564	582	564
EL 630	634	654	634
EL 710	723	732	723

Vi förbehåller oss rätten till ändringar utan föregående meddelande.