

Kanalfläktar ETALINE FC



ETALINE FC är en serie högeffektiva energibesparande kanalfläktar i kompakt design för användning med frekvensstyrning. Lämplig för utsug ifrån industrin från t.ex. lagerlokaler, laboratorier, maskiner m.m. Motors inverkan på luftflödet är låg och motorn är i vissa utförnaderna helt skild ifrån luftströmmen. Spänning V och frekvens Hz, se datatabellen. Stl 400, 560, 630 och 710 kan kopplas direkt mot 400V 3fas/50Hz. Skyddsklass IPX4. Utvändig kopplingsbox. Fäste ingår där koppl.boxen är monterad. Fläkthuset i galvaniserad stålplåt (EL250-355), övriga i aluminium. Hög prestanda beroende på komplex design av fläktpropellernas aerodynamik. Temperaturområde från -30°C (undantag EL710-25°C). Angiven max temperaturtålighet gäller vid fullt varvtal, se tabell. Finns i fler varianter som Etaline..E för reglering med trafo och Etaline..EC med EC motor.



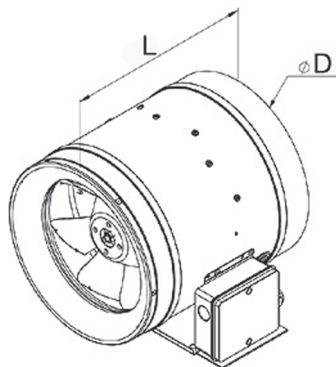
Teknisk data

Typ	Spänning V	Frekvens Hz	Max tillåten frekvens Hz	Max. flöde m ³ /h	Max. tryck Pa	Ex. arb. punkt m ³ /h - Pa	Effekt watt	Varvtal r/min	Ljud dB(A)**	Max. Amp	Max +C°
EL 250 D2 01	230V 3~Y	65	70	2390	905	1500 - 540	380	3630	79/82/65	1,5	50
EL 315 D2 01	230V 3~Y	50	60	4230	1150	2700 - 700	560	2920	79/87/70	3	40
EL 355 D2 01	230V 3~Y	50	50	4990	970	3200 - 580	920	2860	80/86/67	3,2	60
EL 400 D4 01	230V 3~Y	75	75	5160	710	3300 - 400	660	2180	80/86/69	2,7	80
EL 400 D2 01	400V 3~Y	50	50	6910	1290	4600 - 700	1570	2890	87/93/82	3,2	80
EL 450 D4 01	230V 3~Y	70	75	7380	860	4700 - 530	1000	2000	82/87/72	4,4	80
EL 500 D4 01	230V 3~Y	70	70	9880	1040	6200 - 680	1930	2040	83/93/79	7,1	70
EL 560 D4 01	400V 3~Y	50	55	10380	740	6500 - 400	1070	1410	86/88/86	2,8	80
EL 630 D4 01	400V 3~Y	50	55	15880	960	10400 - 600	2170	1430	89/91/83	5,4	70
EL 710 D4 01	400V 3~Y	50	50	20240	1000	12200 - 700	3740	1410	92/93/85	7,7	55

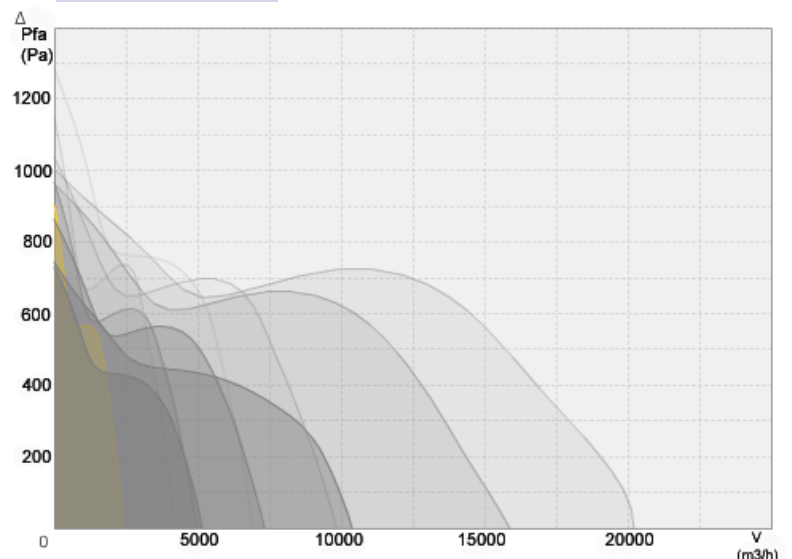
**inlopp/utlopp/omgivning.

Mått mm

Typ	Ø D	L
EL 250	250	355
EL 315	315	355
EL 355	354	396
EL 400 D4	403	417
EL 400 D2	403	417
EL 450	453	467
EL 500	504	515
EL 560	564	582
EL 630	634	654
EL 710	714	732



Flödesdiagram



Tillbehör

Typ	Frekvensstyrning 1~230V IN, 3~0-230V UT IP54*	Frekvensstyrning 3~400V IN/UT IP55*	Fästklammer (1set=2st)	Skyddsgaller inlopp	Ljuddämp. fast L**1m/isol.50mm	Filterbox G3
EL 250	FU 075 01	X	VM 250	SG 250 02	SDS 250	FV 250
EL 315	FU 075 01	X	VM 315	SG 315 02	SDS 315	FV 315
EL 355	FU 075 01	X	VM 355	SG 355 02	SDS 355	FV 355
EL 400 D4	FU 075 01	X	VM 400	SG 400 02	SDS 400	FD 400
EL 400 D2	X	FU 30 04	VM 400	SG 400 02	SDS 400	FD 400
EL 450	FU 15 01	X	VM 450	SG 450 02	SDS 450	X
EL 500	FU 22 01	X	VM 500	SG 500 02	SDS 500	FD 500
EL 560	X	FU 30 04	VM 560	SG 560 02	X	X
EL 630	X	FU 30 04	VM 630	SG 630 02	X	FD 630
EL 710	X	FU 40 04	VM 710	SG 710 02	X	X

* finns även för skåpmontage med IP20.

**avser längden utan anslutningsstosen på vardera sidan.



Vi förbehåller oss rätten till ändringar utan föregående meddelande.