

LPS2000P

Portabel pumpstation för tryckavlopp

LPS2000P är en kompakt portabel avloppslösning för byggetablering, idrottsevenemang och vid andra tillfällen då man tillfälligt vill pumpa avloppsvattnet vidare till lämplig släppunkt. LPS2000P bygger på LPS2000EIV2 – en lågbyggd isolerad pumpstation med extra frostskydd.

För att underlätta logistiken är pumpstationen byggd på en polyetenpall av standardformat 1200 x 800 mm, vilket också gör installationen mycket enkel. Pumpstationen är tillverkad i dubbelväggig, återvinningsbar polyeten. Med en isolerande, termostatstyrd värmematta på 150 W som ser till att pumpstationen, det vill säga tank, utlopp och pump, inte fryser. Anslutning mot tryckledning är kompatibel med frostskyddad ledning typ Polarrör, Isoterm etc.

Lämplig för anslutning av upp till fyra duschar samt fyra toaletter per station och vid större etableringar kan givetvis flera pumpstationer samarbeta.

- **Extrem prestanda**
En enskild pump kan pumpa avloppsvattnet mer än fem kilometer
- **Plug&Play**
Sätt i pumpen, koppla tilllopp, utlopp samt anslut mot elnätet
- **Motorskydd**
Skyddar pumpen mot externa störningar
- **Larm**
Xenonlampa (standard) eller optiskt och akustiskt larm (tillbehör)
- **Integrerad elcentral**
Ansluts enkelt med CEE-handske

Enheten levereras med pump, elcentral, start/stopp-automatik, elektriskt motorskydd, larm, backventil och snabbkoppling till utlopp. Nivåerna start, stopp och alarm känns av med hjälp av pressostater, dvs. inga krånglande vippor.



Pumpstationen är byggd på en pall av polyetenmaterial för bästa hållbarhet och hygien.





LPS2000P

RSK nr	5886303
Art nr	961151
Längd	1200 mm
Bredd	800 mm
Höjd	1780 mm
Vikt	160 kg inkl. pump
El	Elförsörjning via ett 5-poligt väggintag. CEE 16A

Tank

Volym	Under mellandäck 200 l
Material	Polyeten med isolering av polystyren
El	Termostatstyrd värmematta på 150 W
Inlopp	Inloppsmuff för självfallsledning DN110 mm
Utlopp	Utloppsventil med snabbkoppling för pumpen och kulventil i rostfritt stål. Anslutning med invändig gänga PRK 40xR32 för tryckledning.

Obs! Använd alltid brunstripad ledning för trycksatt avlopp.

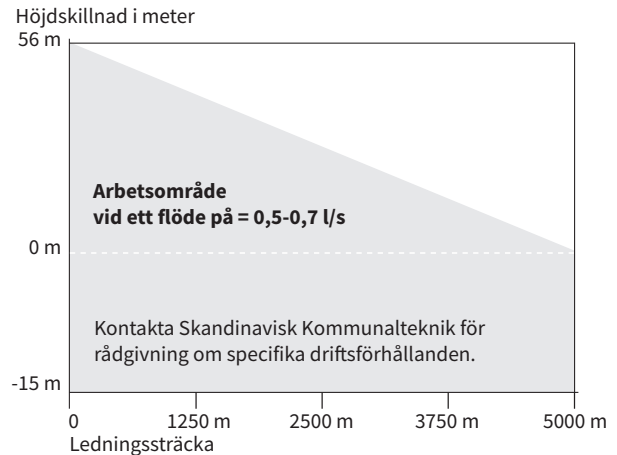
Pump

Vikt	47 kg
Material	Hydraulikdel och pumphus i epoxybehandlat gjutjärn, rostfritt stål samt polymermaterial. Kol/keramisk axeltätning.
Elmotor	230 VAC 1-fas, ca 1 kW

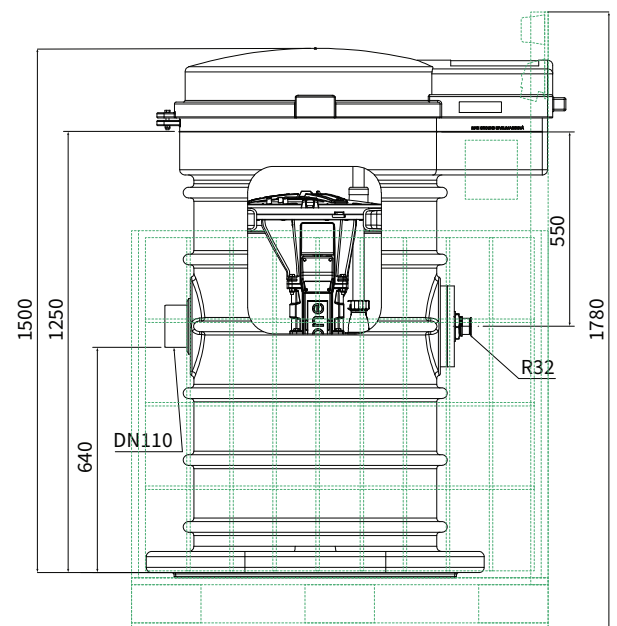
- Pumpstationen (LPS2000EIV2) är CE-märkt och typgodkänd.
- Pumpen levereras monterad i tanken för smidig driftsättning.
- Lämplig för anslutning av upp till fyra duschar samt fyra toaletter per station.

Avloppspumpstationen måste förvaras frostfritt eller spänningssatt (värme) efter användande. Alternativt töms pump och tank från vätska innan förvaring. Kontakta Skandinavisk Kommunalteknik för vägledning.

Arbetsområde för PEM Ø40 SDR 11



Pumpstation



Vill du veta mer om lösningar och produkter för tryckavlopp?

Skandinavisk Kommunalteknik AB

Täby 08-544 407 90 | Mölndal 031-797 13 80 | Lund 046-261 05 90

info@kommunalteknik.se | www.kommunalteknik.se